

FV.1588 DØNNUMSKIA

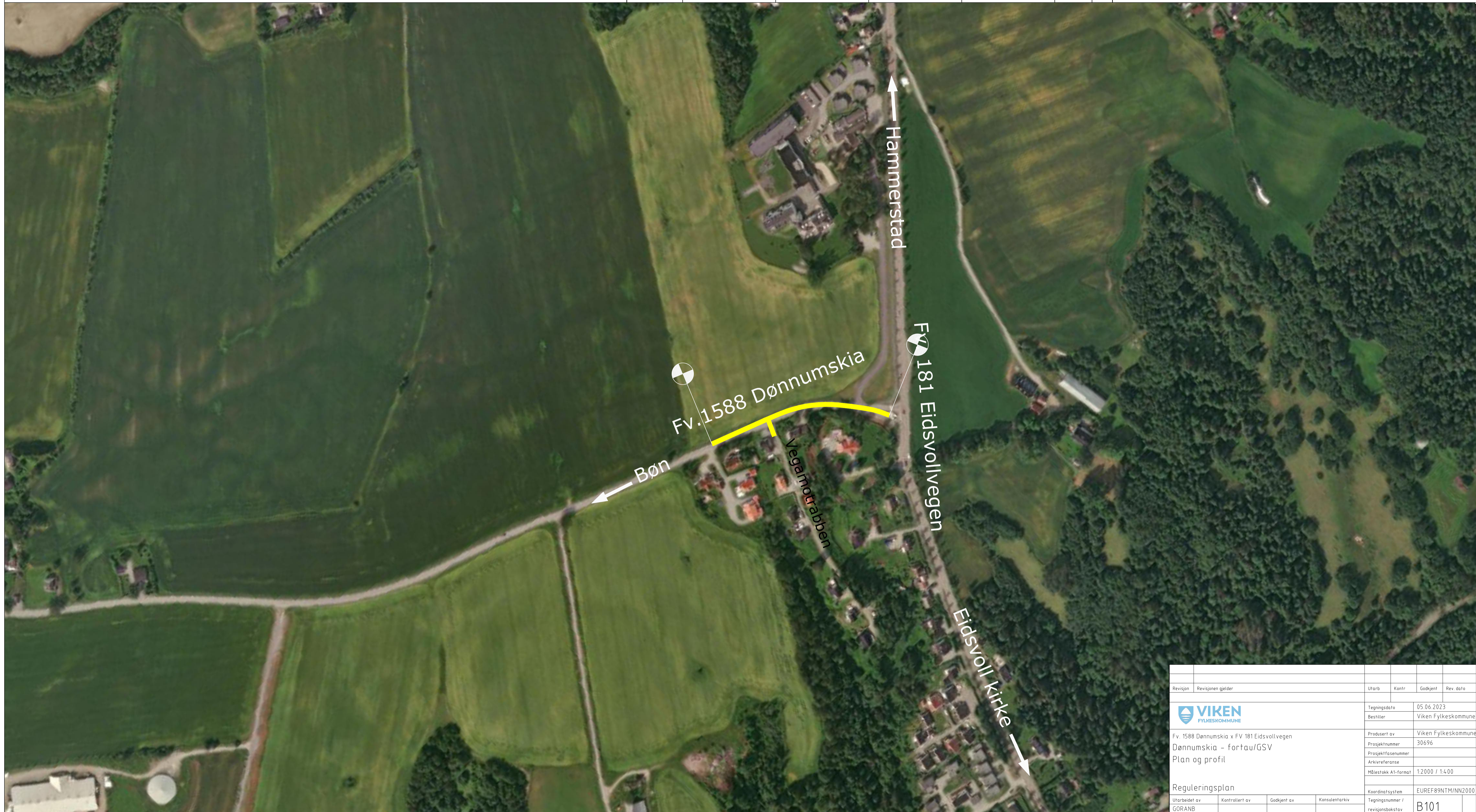
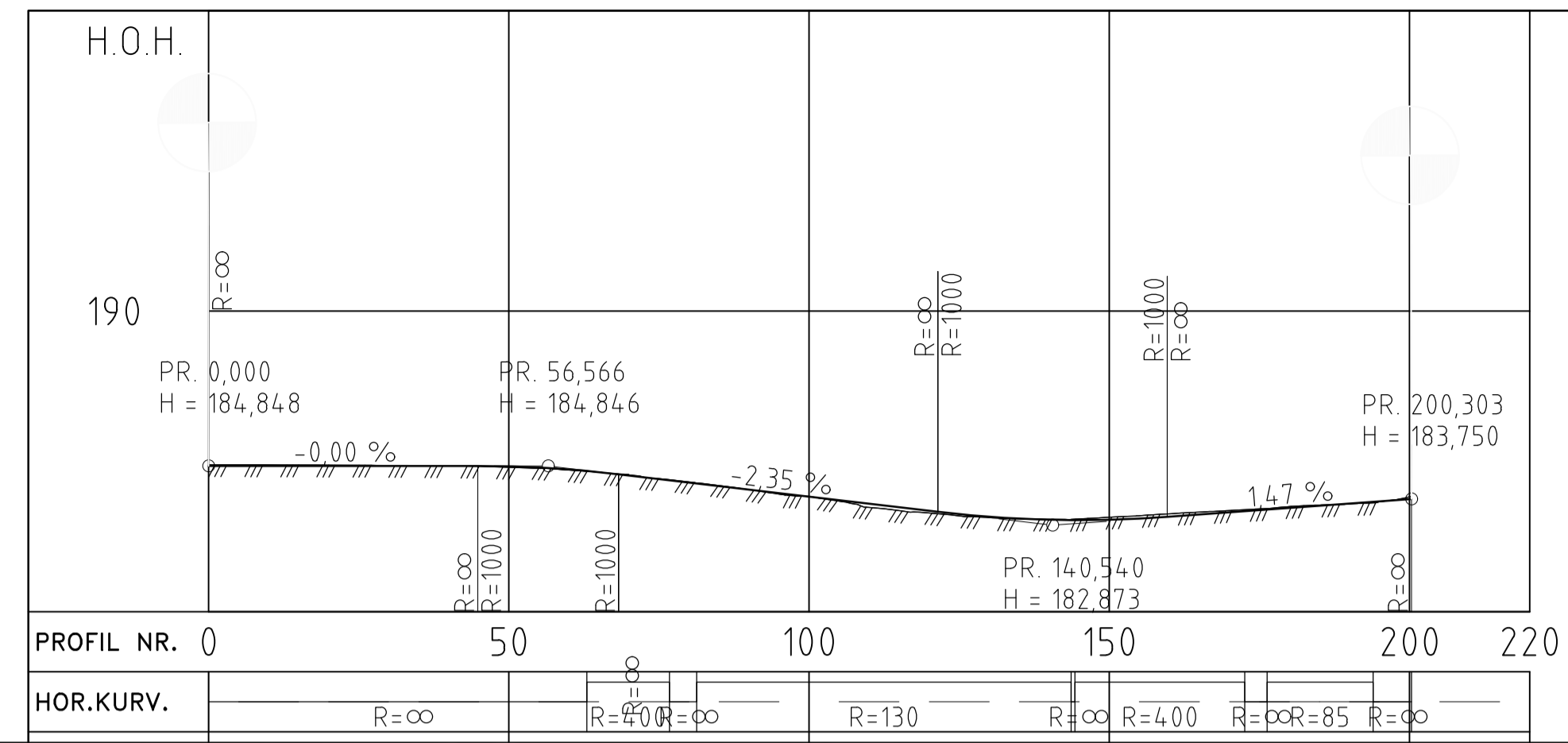
FV.181 EIDSVOLLVEGEN TIL VEGAMOTRABBEN
GSV/FORTAU

EIDSVOLL KOMMUNE

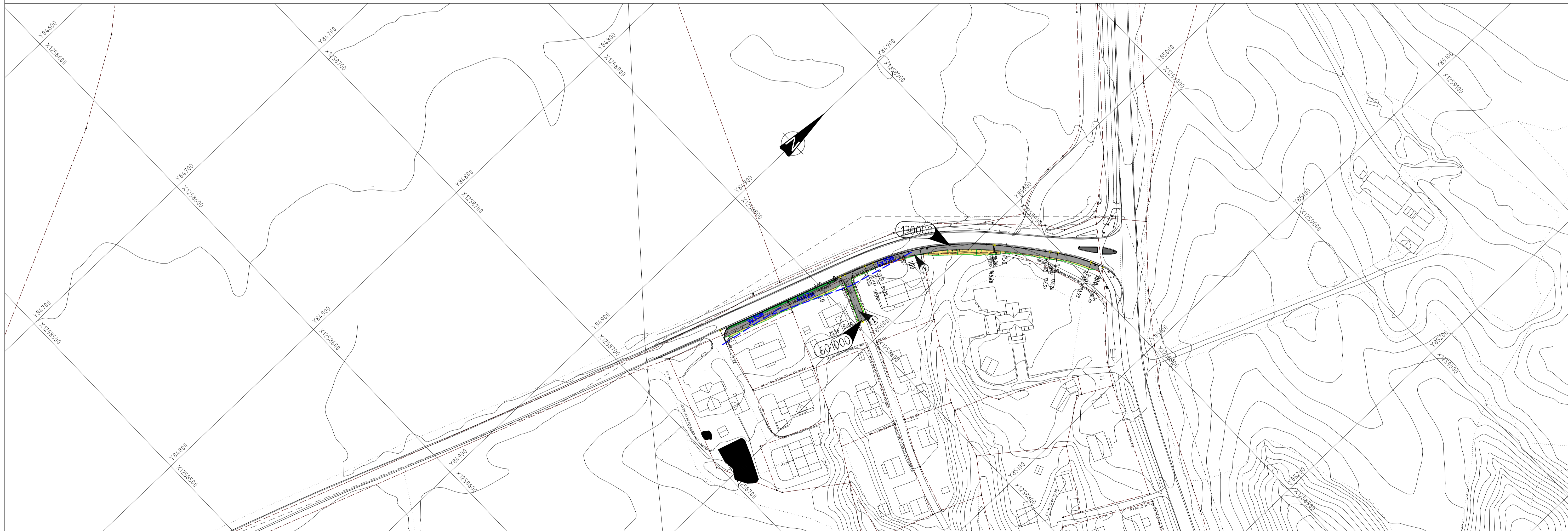
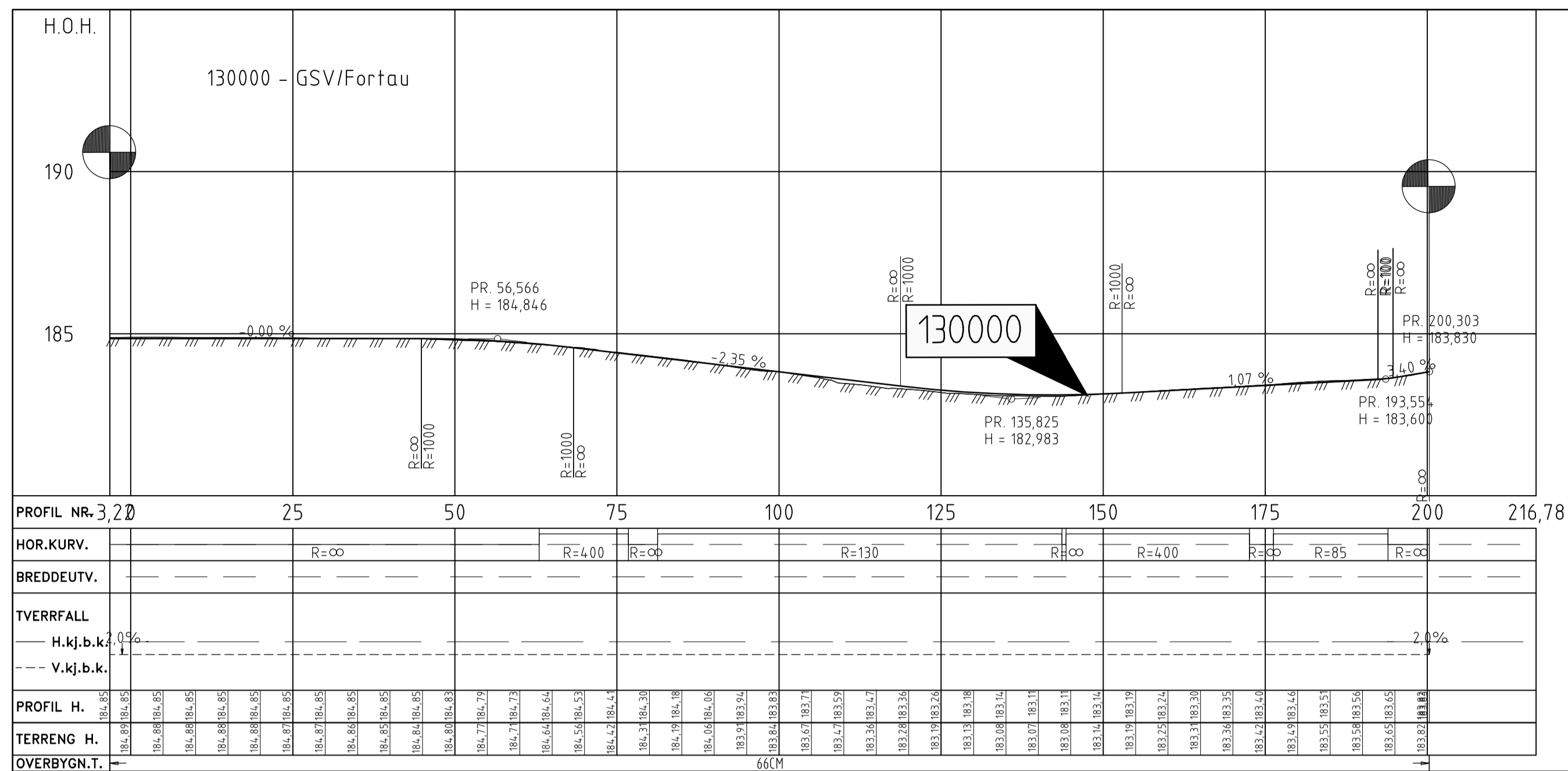
TEKNISKE DATA

Lengde:	200.30M
Bredde:	3.0M-GSV/2.75M-FORTAU
Dimensjoneringsklasse:	HØ2
Fartsgrense (Fv.1588) :	60KM/T-(50KM/T)
Trafikkgrunnlag (ÅDT-Fv.1588):	1100





Revisjon	Revisjonen gjelder	Utarb	Kontr	Godkjent	Rev. dato
Fv. 1588 Dønnumskia x FV 181 Eidsvollvegen		Tegningsdato			
Dønnumskia - fortau/GSV		05.06.2023			
Plan og profil		Bestiller			
		Viken Fylkeskommune			
		Prosjekt av			
		Viken Fylkeskommune			
		Prosjektnummer			
		30696			
		Prosjektfase/nummer			
		Arkivreferanse			
		Målestokk A1-format			
		1:2000 / 1:400			
Reguleringsplan		Koordinatsystem			
		EUREF89NTM/NN2000			
Utarbeidet av	Kontrollert av	Godkjent av	Konsulentarkiv		Tegningsnummer /
GÖRANB					revisjonsbøksnavn
					B101

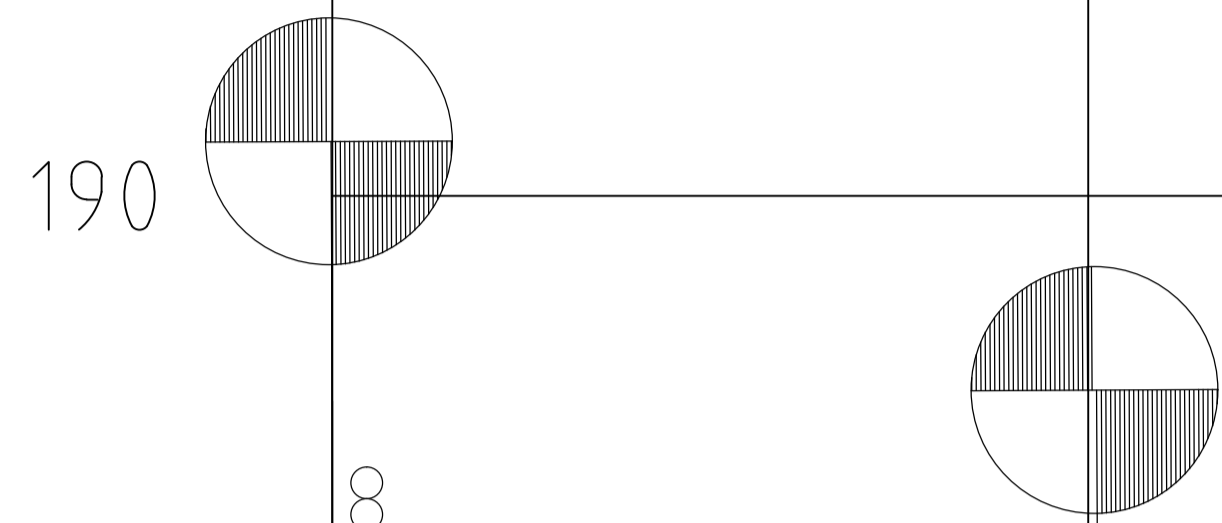


Tegnforklaring		Eksisterende		Prosjektert	
	Eiendomsgrenser		Hekk		Skjæring/fylling/grøft
	Hekk		Gjerde		Ny asfalt
	Gjerde		Støttemur		Grøntrabatt
	Kjørebane		Bygninger		Kantstein
	Mast		Kum		

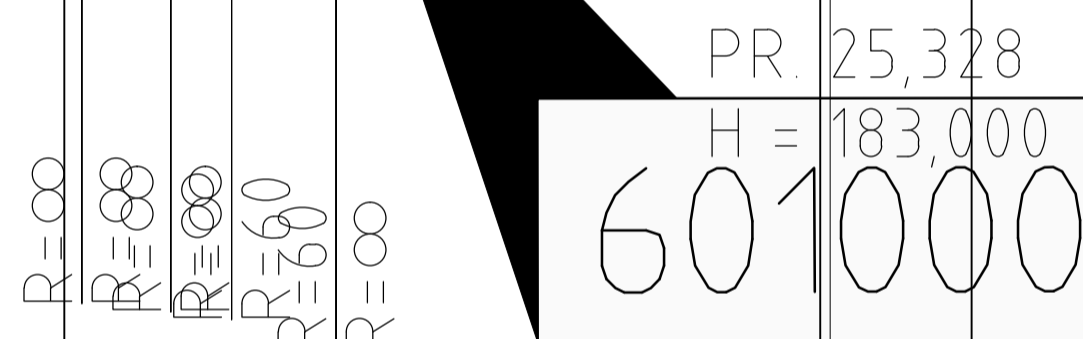
Merknader	
	Frisiktområde 4x32m
	Tilpasses til eksist. veg
	* Eksist. postkasser flyttes etter behov.

Revisjon		Utarb		Kontr		Godkjent		Rev. data	
Revisjon	Revisjonen gjelder	Utarb	Kontr	Godkjent	Rev. data				
		Tegningsdato	28.11.2023						
		Bestiller	Viken Fylkeskommune						
Fv. 1588 Dønnumskia x FV 181 Eidsvollvegen		Prosjekt av	Viken Fylkeskommune						
Dønnumskia - fortau/GSV		Prosjektnummer	30696						
Plan og profil		Prosjektfase							
		Arkivreferanse							
		Målestokk A1-format	1:1000 / 1:200						
Reguleringsplan		Koordinatsystem	EUREF89NTM/NN200						
Utarbeidet av	Kontrollert av	Godkjent av	Konsulentarkiv						
GÖRANB			Tegningsnummer / revisjonsbøktav						
			C001						

H.O.H. 601000-avkjørsel



PR. 0,584 H = 184,644
 PR. 3,529 H = 184,589
 PR. 7,264 H = 184,496
 PR. 9,011 H = 184,644
 PR. 25,328 H = 183,000



PROFIL NR. 0

HOR.KURV. R=∞

BREDDEUTV.

TVERRFALL
 H.kj.b.k. 3,0% 2,0%
 V.kj.b.k.

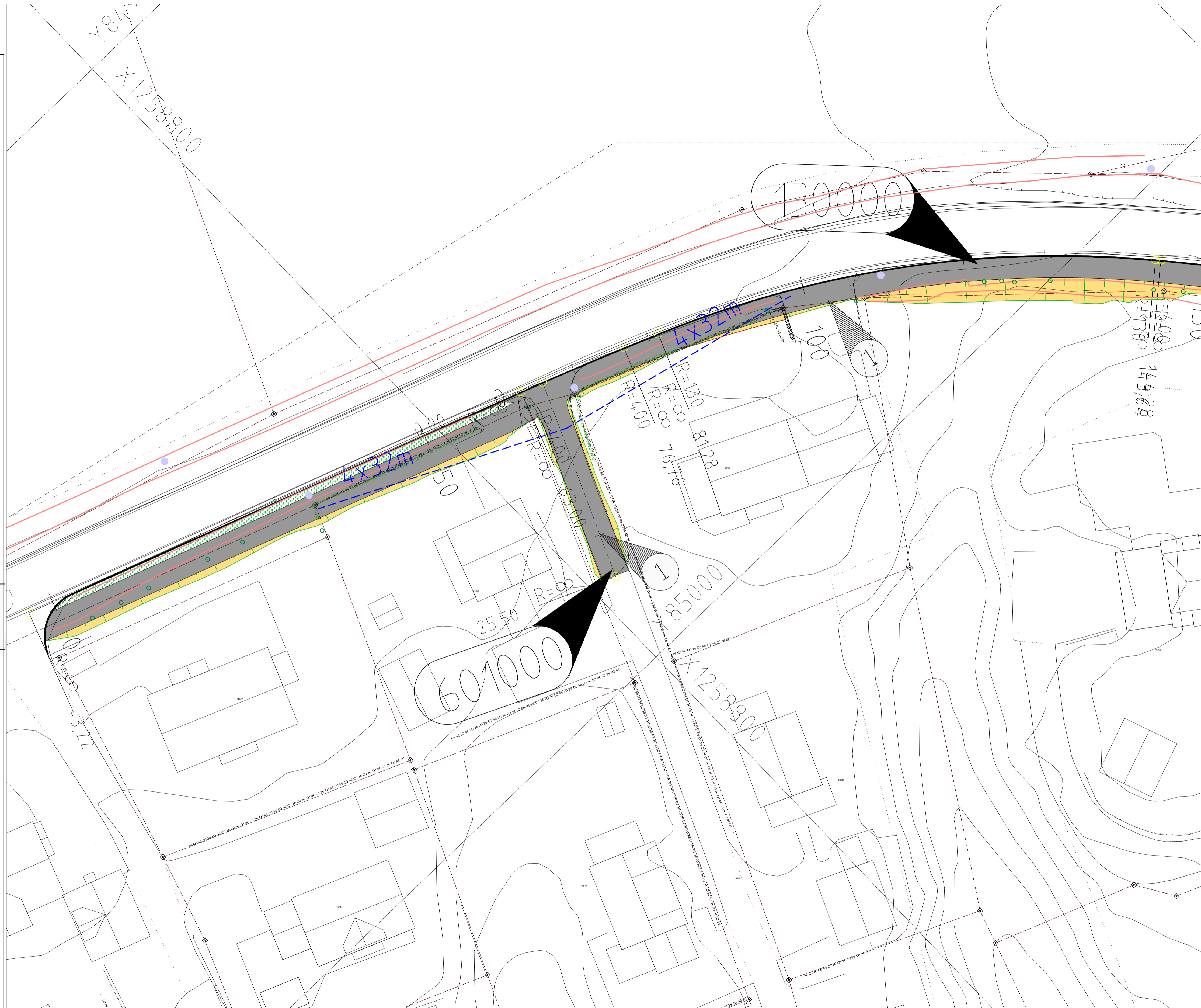
PROFIL H. 184,64 184,36 184,55 184,27 183,61 183,86 183,20 183,44 182,96 183,00

TERRENG H.

OVERBYGN.T. 60CM

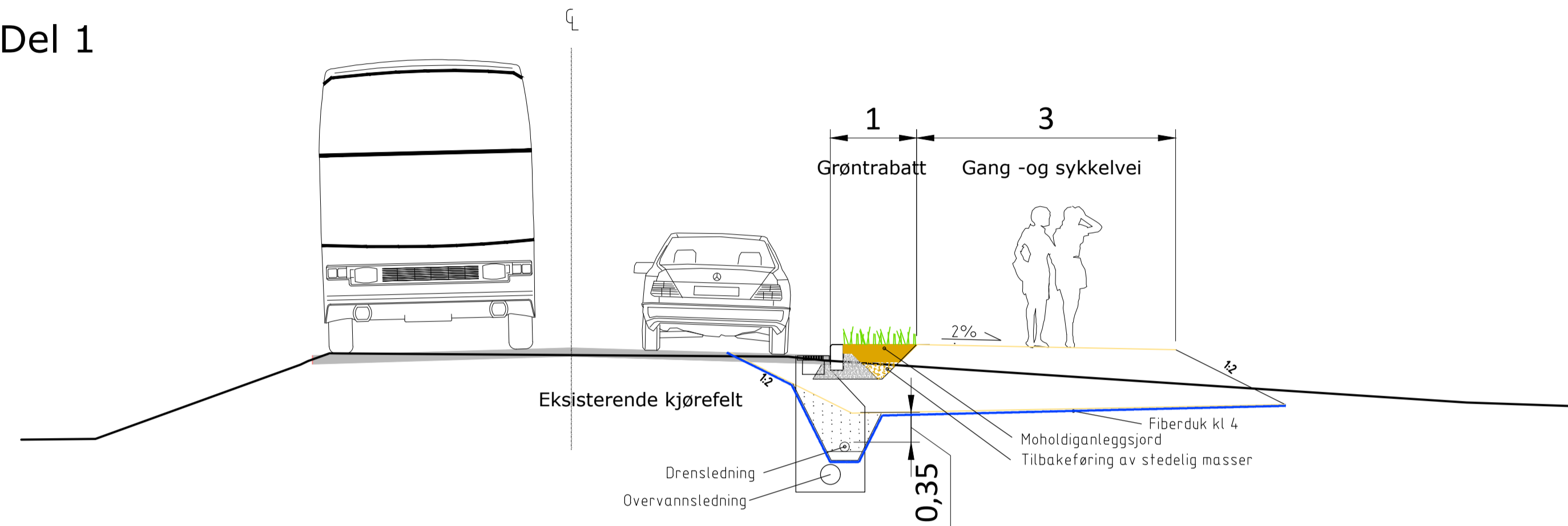
Tegnforklaring		Eksisterende	Prosjektert
- - -	Eiendomsgrenser	—	Skjæring/fylling/grøft
	Hekk	—	Ny asfalt
—	Gjerde	—	Grøntrabbatt
—	Støttemur	—	Kantstein
▭	Kjørebane	▭	
▭	Bygninger	▭	
●	Mast	○	Kum

Merknader	
— 4x32m	Frisiktområde
①	Tilpasses til eksist. veg
—	Hensvisning til linje
—	Hensvisning til vegmodell
*	Eksist. postkasser flyttes etter behov.

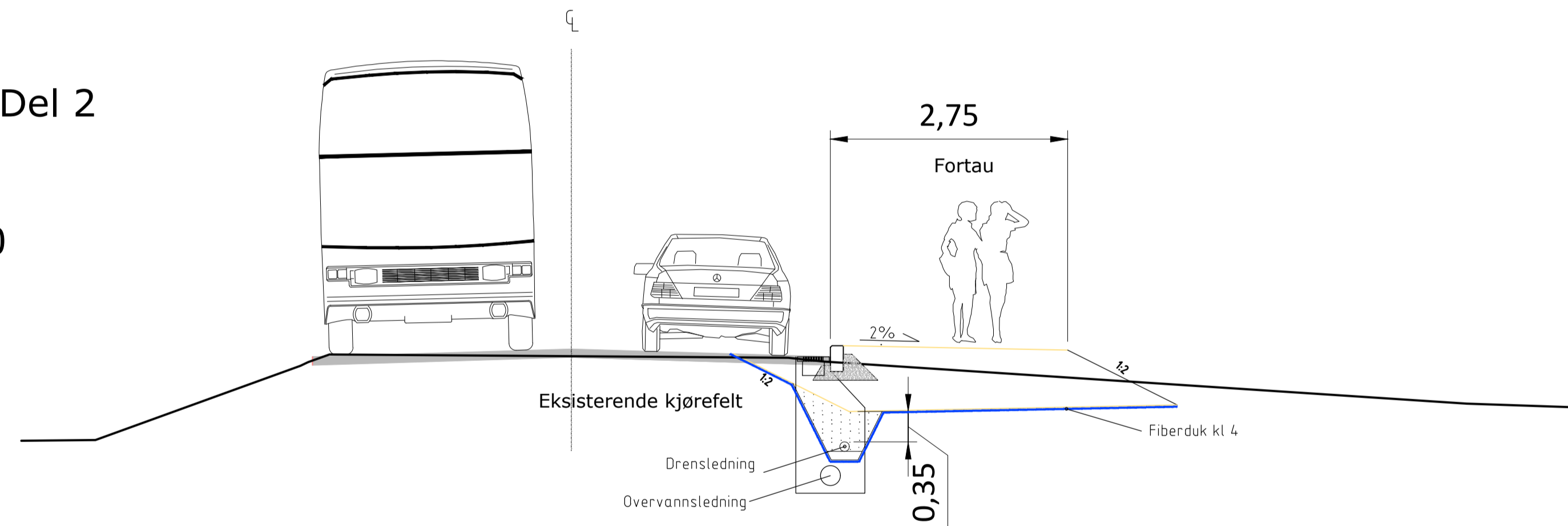


Revisjon	Revisjonen gjelder	Utarb.	Kontr.	Godkjent	Rev. data
		Tegningsdato 23.10.2023 Bestiller Viken Fylkeskommune			
Fv. 1588 Dønnumskia x FV 181 Eidsvollvegen Dønnumskia - fortau/GSV Avkjørsel		Produsert av Viken Fylkeskommune Prosjektnummer 30696 Prosjektfase nummer Arkivreferanse Målestokk A1-format 1:250 / 1:50			
Utarbeidet av GÖRANB		Kontrollert av		Godkjent av Konsulentarkiv	
				Koordinatsystem EUREF89NTM/NN2000 Tegningsnummer / revisjonsboksnavn D001	

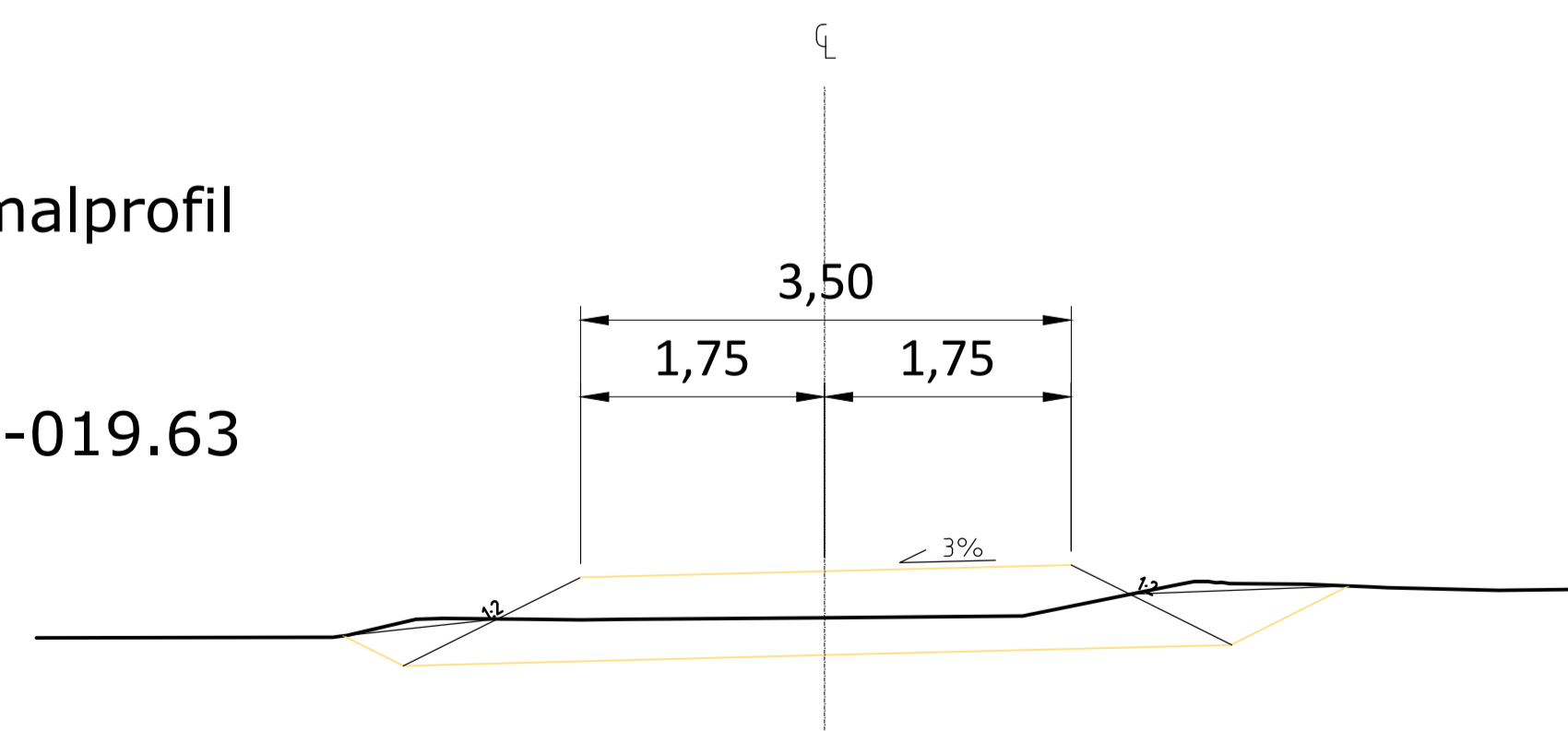
Prinsipp, Normalprofil - Del 1
 Fv.1588, GSV
 Linje:130000
 Profiler: 0.00-060.00



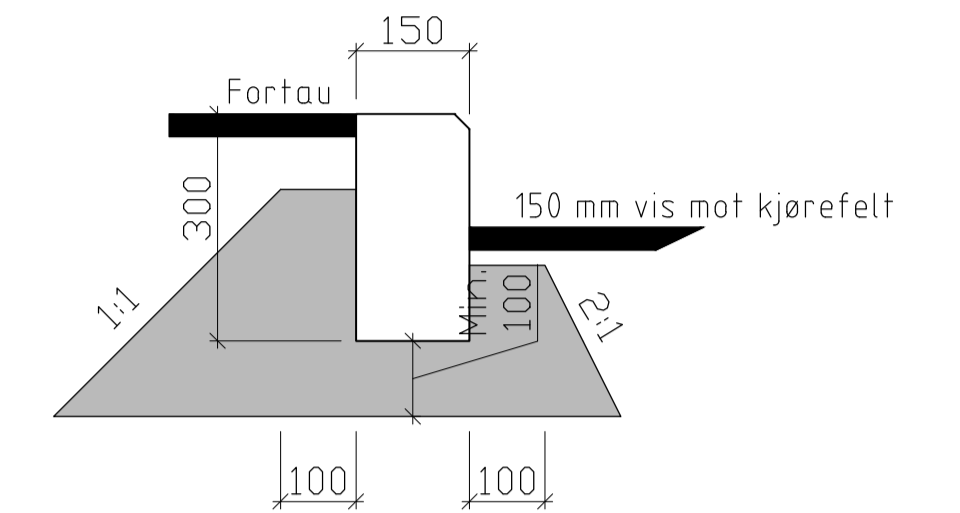
Prinsipp, Normalprofil - Del 2
 Fv.1588, Fortau
 Linje:130000
 Profiler: 060.00-200.30



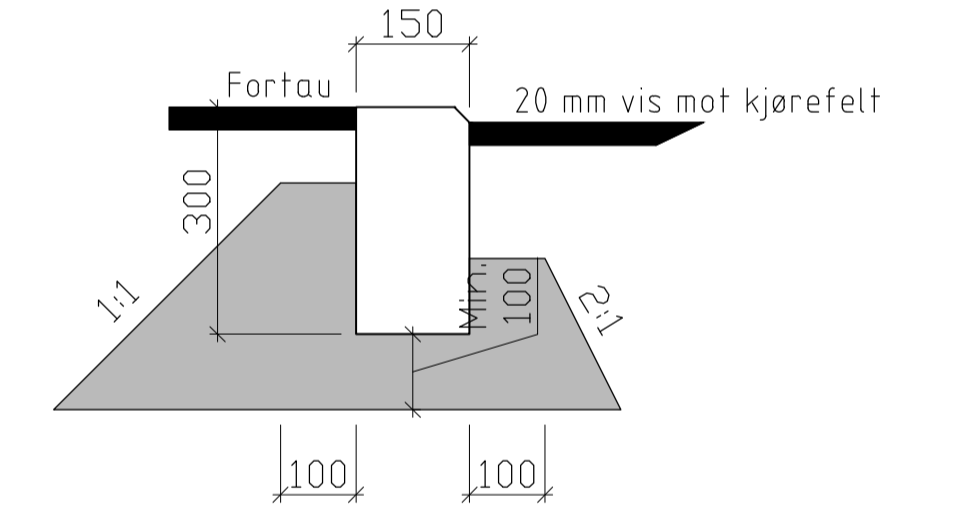
Prinsipp, Normalprofil
 Avkjørsel
 Linje:601000
 Profiler: 0.00-019.63



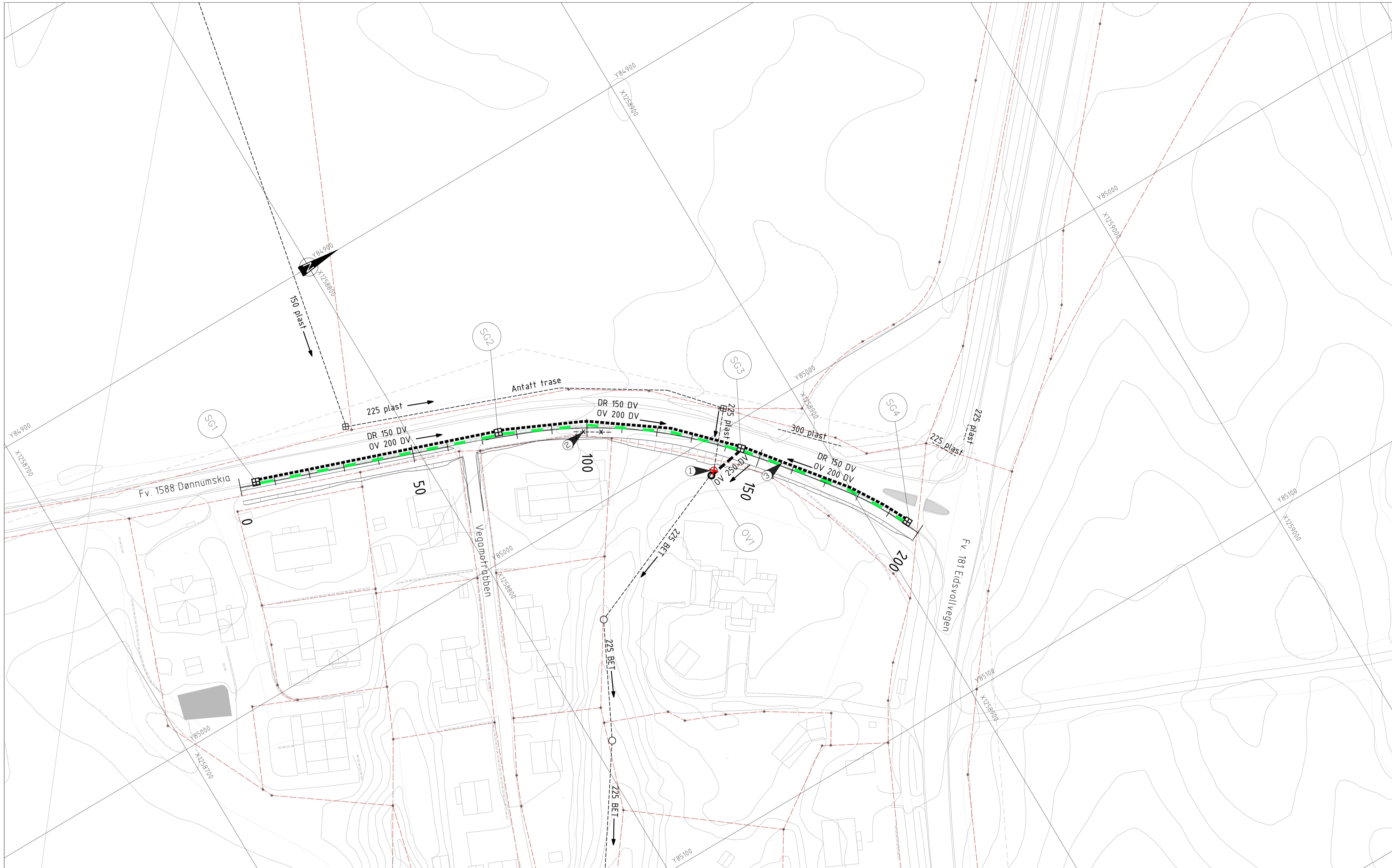
TYPE: 5a
 Størrelse: 150x300 med fas 20x20
 Bruk: Ved fortau
 Målestokk: 1:10 (A1-format)



TYPE: 5b - nedsenk
 Størrelse: 150x300 med fas 20x20
 Bruk: Ved fortau
 Målestokk: 1:10 (A1-format)



Revisjon	Revisjonen gjelder	Utarb	Kontr	Godkjent	Rev. dato
				Tegningsdato: 15.09.2023	
				Bestiller: Viken Fylkeskommune	
Fv. 1588 Dønnumskia x FV 181 Eidsvollvegen		Prosjekt av:		Viken Fylkeskommune	
Dønnumskia - fortau/GSV		Prosjektnummer:		30696	
Normalprofiler		Prosjektfasennummer:		30969r	
		Arkivreferanse:			
		Målestokk A1-format:		150, 1:10	
Reguleringsplan		Koordinatsystem:		EUREF89NTM/NN2000	
Utarbeidet av:	Kontrollert av:	Godkjent av:	Konsulentarkiv:	Tegningsnummer /	revisjonsboksnavn
GÖRANB				F001	



Tegnforklaring

Eiendomsgrenser	Eksisterende	Prosjektert	Rivers/sanerers
Overvannsledning	- - - - -	- - - - -	- x - - -
Drensledning	- - - - -	- - - - -	- x - - -
Overvannskum med tett lokk	○	●	⊠
Sandfang med rist	⊠	⊠	
Ledningsfall	→		

Forkortelser

SG = Sandfang med gatesluk
 OV = overvannskum med tett lokk

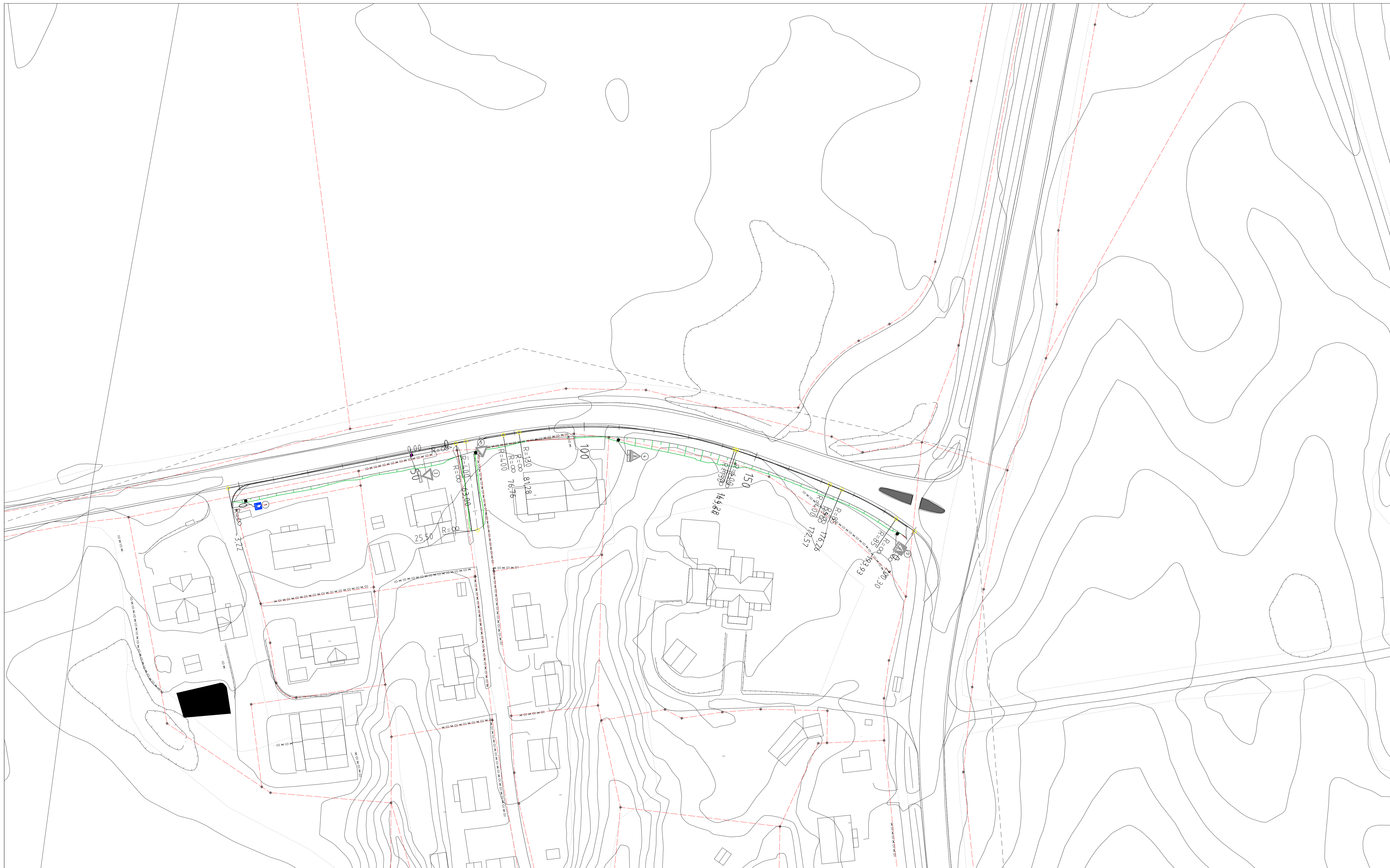
Merknader

- 1 Eksisterende kum er edelagt og må byttes ut. Usikker plassering, så kumkort må etterspørres i forkant av prosjektering. Ny overvannsledning og andre eksisterende ledninger kobles til ny kum. Ved kapasitetproblemer på eksisterende overvannsnett kan det vurderes å installere overløp til terreng i ny kum.
- 2 Eksisterende stikkrenne under adkomstveg fjernes.
- 3 Ledninger krysser eksisterende høyspent, se tegning I001.

Henvisninger

Plassering av sandfang, dren- og overvannsledning se tegning F001.

Revisjon	Revisjonen gjelder	Utarb	Kontr	Godkjent	Rev. dato
		Tegningsdato 10.10.2023			
Fv. 1588 Dønnumskia x Fv. 181 Eidsvollvegen		Bestiller Viken Fylkeskommune			
Dønnumskia - fortau/GSV		Eidsvoll kommune			
Overvannhåndtering		Prosjekt av ViaNova			
Plan		Prosjektnummer 30696			
		Prosjektfasennummer 30696b			
		Arkivreferanse			
		Målestokk A1-format 1:500			
Reguleringsplan		Koordinatsystem EUREF89NTM/NN2000			
Utarbeidet av	Kontrollert av	Godkjent av	Konsulentarkiv		
AFL	CLI	ALR	Tegningsnummer / revisjonsbøktav G001		



SKILTLISTE – NYE SKILT

Pos. no.	Antall	Symbol	Skiltnummer	Størrelse	Folie
①	1	■	522.0	MS	Klasse 2

SKILTLISTE – EKSIST. SKILT (skilt og stolper gjenbrukes så langt det lar seg å gjøre)

Pos. no.	Antall	Symbol	Skiltnummer	Størrelse	Folie
②	1	▽	202.0	LS	Klasse 2
③	1	▽	802.0	LS (føreskilt)	Klasse 2
④	1	▽	202.0	LS	Klasse 2
⑤	1	▲	140.0	LS	Klasse 2
⑥	1	▲	802.0	LS (føreskilt)	Klasse 2
⑦	1	■	516.0H	LS	Klasse 2

KOORDINATLISTE

Pos. no.	X	Y	Z
①	1258750.6834	84948.4676	184.8079
②	1258798.0379	84961.4446	184.9830
③	1258814.1189	84970.2235	184.4300
④	1258850.9562	84987.9069	183.3734
⑤	1258905.6409	85051.6534	183.5435

Revisjon	Revisjonen gjelder	Utarb	Kontr	Godkjent	Rev. dato
		Tegningsdato	28.11.2023		
		Bestiller	Viken Fylkeskommune		
Fv. 1588 Dønnumskia x FV 181 Eidsvollvegen		Prosjekt av	Viken Fylkeskommune		
Dønnumskia - fortau/GSV		Prosjektnummer	30696		
Skiltplan		Prosjektfase/nummer	30696b		
		Arkivreferanse			
		Målestokk A1-format	1:500		
Reguleringsplan		Koordinatsystem	EUREF89NTM/NN2000		
Utarbeidet av	Kontrollert av	Godkjent av	Konsulentarkiv		
GÖRANB	KRIST.P. BES K		Tegningsnummer / revisjonsboksnavn		
				L001	